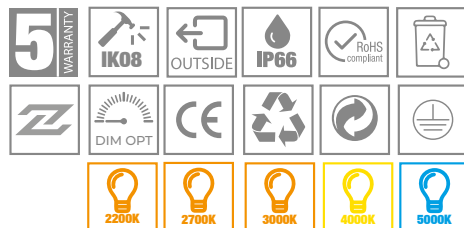


# FERNANDINO



PHILIPS LUMILEDS INVENTRONICS

## Luminarias FERNANDINO

Luminaria modelo Fernandino, también llamada Isabelina. Fabricada en fundición de aluminio de alta calidad, de estructura robusta y cuidado diseño.

Elevadas prestaciones en intensidad lumínica y uniformidad garantizadas por su equipamiento customizado mediante retrofit Maslighting.

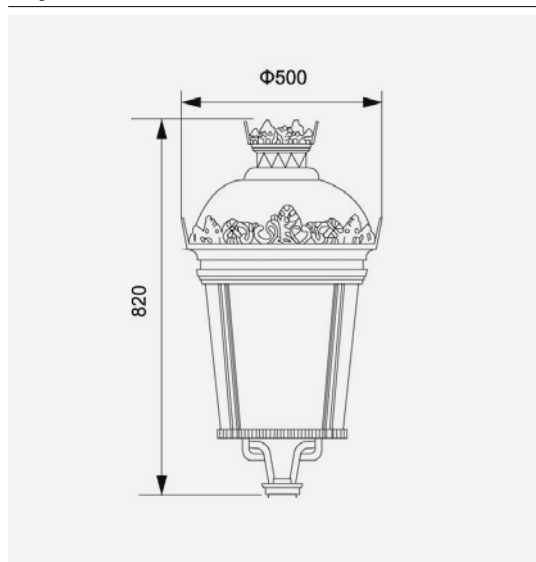
Opcionalmente, admite funciones de regulación y control, que se adaptan a cualquier necesidad y aplicación. Descargador de sobretensiones 10kV incluido.

### FERNANDINO streetlights

Luminaire model Fernandino, also called Isabelina. Made of high quality aluminum-cast, with robust structure. Equipped with a customized Maslighting retrofit, of high performance and efficiency, adapted to any need and application.

Optionally, it is suitable for dimming and control functions. 10kV surge arrester included.

## ESQUEMAS TÉCNICOS - TECHNICAL DRAWINGS



# FERNANDINO

## CARACTERÍSTICAS ÓPTICAS - OPTICAL FEATURES

	RETROFIT (STANDARD)	ZHAGA
Chip - Chip	LUMILEDS 3030 2D	LUMILEDS 5050 SQUARE 24V L150-XX
Eficiencia luminosa - Luminous efficiency	hasta/up to 150 lm/W	150 - 200 lm/W
Temperatura de color - Colour temperature	2200K / 3000K / 4000K (standard) / 5000K	2200K / 3000K / 4000K (standard) / 5000K
IRC - CRI	>70	70/80
Grado de apertura - Beam angle	Tipo IV-S	-
Tª de funcionamiento - Operating temperature	-30° ≈ +50°C	-40°C, +90°C
Vida útil - Lifespan	hasta/up to L70 B10 120.000h Tª=25°C	100.000h (MTBF 521.000h)

## CARACTERÍSTICAS ELÉCTRICAS - ELECTRICAL FEATURES

	RETROFIT (STANDARD)	ZHAGA(**)
Driver (*) - Driver (*)	Philips Xitanium	Inventronics EUM
Tensión de alimentación - Input voltage	220-240VAC	90-305VAC
Factor de potencia - Power factor	>0,95	> 0,97
Clase eléctrica - Electric class	Class I (Class II op.)	Class I & Class II - Class I & Class II
Opciones de regulación - Dimming options	Opcionalmente - Yes, optionally	Sí - Yes

## CARACTERÍSTICAS MECÁNICAS - MECHANICAL FEATURES

REF	196416
Material de estructura - Housing material	Fundición de aluminio - Casting aluminum
Material de la óptica - Optics material	PMMA - PMMA
Color - Colour	Negro arenado - Sandy black
Grado IP - IP	IP66
Grado IK - IK code	IK08
Montaje - Mounting	Racor
Medidas generales (mm) - Size (mm)	Ø500 x H820 mm
Peso neto (kg) - Net weight (kg)	7,1 kg

(\*) Característica estándar del modelo, ajustable a las necesidades del proyecto  
 (\*) Standard feature of the model, adjustable to the requirements of the project

Opciones de regulación bajo pedido  
 Dimming functions upon request



Customización y adaptación del retrofit a las necesidades del proyecto  
 Retrofit customization and adaptation to the requirements of the project



Los mejores resultados: cuidado montaje y acabado  
 Best results: thorough mounting and finish

# FERNANDINO

## CONFIGURACIÓN DE REFERENCIAS - CONFIGURATION OF REFERENCES

(\*) Las luminarias Villa standar (Retrofit) se pueden configurar en las potencias necesarias para un proyecto siempre que estén dentro de los límites recomendados en la tabla de la página siguiente. Para generar la referencia se debe seguir el presente esquema: partiendo de la referencia base, añadir los valores deseados para potencia (P) y chip (C).

Ej: 188558 P30 C740

Para generar la referencia completa de la luminaria deseada, incluyendo opciones concretas de lente, clase eléctrica, placa PCB y driver; seguir las instrucciones detalladas en la página 75. En la misma página se indican las variadas opciones posibles de regulación y control, a solicitar bajo pedido.

(\*) *Fernandino street lights standard (Retrofit) may be configured to the required wattages of a project within the limits recommended in the table on the next page.*

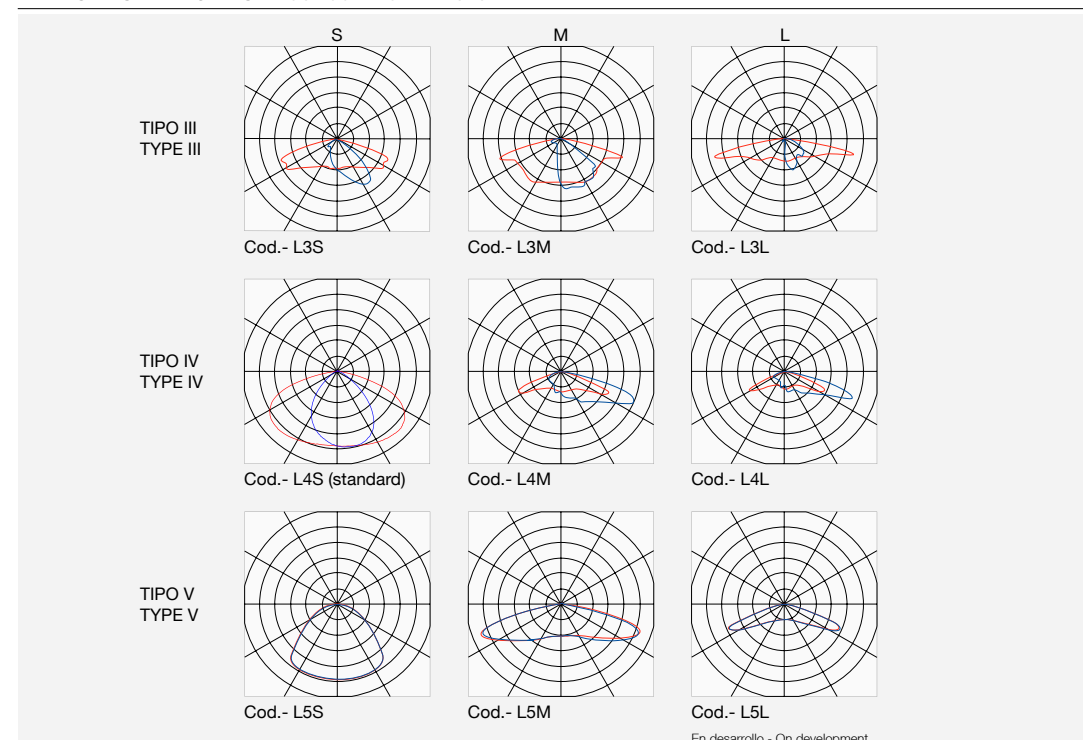
*To generate the reference, follow the present scheme: starting from the base reference, add the desired values for power (P) and chip (C).*

*Ex: 196416 P30 C740*

*To generate the complete reference of the desired luminaire, including specific options for the lens, electric class, PCB board and driver, please follow the detailed instructions on page 75. On the same page you may find all possible options for dimming and control functions, optionally upon request.*

Familia Family	Potencia Power	Chip Chip	Lente Lens	Clase eléctrica Electric class	Placa PCB PCB board	Driver Driver
196416	PXX	CX XX	L4S	CE1	PST	DST
<b>196416</b> FERNANDINO	<b>40</b> 40W <b>70</b> 70W <b>(*)</b>	<b>7</b> CRI>70 <b>8</b> CRI>80 <b>22</b> 2200K <b>27</b> 2700K <b>30</b> 3000K <b>40</b> 4000K <b>50</b> 5000K	<b>4S</b> Tipo IV S	<b>1</b> Clase I	<b>ST</b> Standard	<b>ST</b> Standard

## LENTES MÁS HABITUALES - MOST COMMON LENSES



# FERNANDINO

## CARACTERÍSTICAS ESPECÍFICAS - SPECIFIC FEATURES

Referencia Reference	Potencia Power	Corriente AC Input current	Corriente PCB (*) PCB current (*)	Chip LED LED chip	IRC CRI	Tª de color Color Temp.	Flujo (*) <sup>(*)</sup> LED flux (*) <sup>(*)</sup>	Vida útil LED LED lifespan
196416 Pxx C822					>80	2200K	2.585 lm	L70 120.000h
196416 Pxx C827					>80	2700K	3.231 lm	L70 120.000h
196416 Pxx C730	20W	86 mA	416 mA	64 pcs	>70	3000K	3.331 lm	L70 120.000h
196416 Pxx C740					>70	<b>4000K</b>	<b>3.464 lm</b>	<b>L70 120.000h</b>
196416 Pxx C750					>70	5000K	3.464 lm	L70 120.000h
196416 Pxx C822					>80	2200K	3.696 lm	L70 120.000h
196416 Pxx C827					>80	2700K	4.620 lm	L70 120.000h
196416 Pxx C730	30W	130 mA	625 mA	64 pcs	>70	3000K	4.763 lm	L70 120.000h
196416 Pxx C740					>70	<b>4000K</b>	<b>4.954 lm</b>	<b>L70 120.000h</b>
196416 Pxx C750					>70	5000K	4.954 lm	L70 120.000h
196416 Pxx C822					>80	2200K	4.687 lm	L70 120.000h
196416 Pxx C827					>80	2700K	5.858 lm	L70 120.000h
196416 Pxx C730	40W	173 mA	833 mA	64 pcs	>70	3000K	6.039 lm	L70 120.000h
196416 Pxx C740					>70	<b>4000K</b>	<b>6.281 lm</b>	<b>L70 120.000h</b>
196416 Pxx C750					>70	5000K	6.281 lm	L70 120.000h
196416 Pxx C822					>80	2200K	5.556 lm	L70 100.000h
196416 Pxx C827					>80	2700K	6.945 lm	L70 100.000h
196416 Pxx C730	50W	217 mA	1041 mA	64 pcs	>70	3000K	7.160 lm	L70 100.000h
196416 Pxx C740					>70	<b>4000K</b>	<b>7.446 lm</b>	<b>L70 100.000h</b>
196416 Pxx C750					>70	5000K	7.446 lm	L70 100.000h
196416 Pxx C822					>80	2200K	6.305 lm	L70 100.000h
196416 Pxx C827					>80	2700K	7.881 lm	L70 100.000h
196416 Pxx C730	60W	260 mA	1250 mA	64 pcs	>70	3000K	8.125 lm	L70 100.000h
196416 Pxx C740					>70	<b>4000K</b>	<b>8.450 lm</b>	<b>L70 100.000h</b>
196416 Pxx C750					>70	5000K	8.450 lm	L70 100.000h
196416 Pxx C822 ZHAGA					>80	2200K	7.513 lm	L70 120.000h
196416 Pxx C827 ZHAGA					>80	2700K	9.391 lm	L70 120.000h
196416 Pxx C730 ZHAGA	60W	260 mA	555 mA	24 pcs	>70	3000K	9.682 lm	L70 120.000h
196416 Pxx C740 ZHAGA					>70	<b>4000K</b>	<b>10.069 lm</b>	<b>L70 120.000h</b>
196416 Pxx C750 ZHAGA					>70	5000K	10.069 lm	L70 120.000h
196416 Pxx C822 ZHAGA					>80	2200K	8.577 lm	L70 120.000h
196416 Pxx C827 ZHAGA					>80	2700K	10.722 lm	L70 120.000h
196416 Pxx C730 ZHAGA	70W	304 mA	648 mA	24 pcs	>70	3000K	11.053 lm	L70 120.000h
196416 Pxx C740 ZHAGA					>70	<b>4000K</b>	<b>11.495 lm</b>	<b>L70 120.000h</b>
196416 Pxx C750 ZHAGA					>70	5000K	11.495 lm	L70 120.000h
196416 Pxx C822 ZHAGA					>80	2200K	9.588 lm	L70 120.000h
196416 Pxx C827 ZHAGA					>80	2700K	11.985 lm	L70 120.000h
196416 Pxx C730 ZHAGA	80W	347 mA	740 mA	36 pcs	>70	3000K	12.355 lm	L70 120.000h
196416 Pxx C740 ZHAGA					>70	<b>4000K</b>	<b>12.850 lm</b>	<b>L70 120.000h</b>
196416 Pxx C750 ZHAGA					>70	5000K	12.850 lm	L70 120.000h
196416 Pxx C822 ZHAGA					>80	2200K	10.545 lm	L70 120.000h
196416 Pxx C827 ZHAGA					>80	2700K	13.181 lm	L70 120.000h
196416 Pxx C730 ZHAGA	90W	391 mA	833 mA	36 pcs	>70	3000K	13.589 lm	L70 120.000h
196416 Pxx C740 ZHAGA					>70	<b>4000K</b>	<b>14.132 lm</b>	<b>L70 120.000h</b>
196416 Pxx C750 ZHAGA					>70	5000K	14.132 lm	L70 120.000h
196416 Pxx C822 ZHAGA					>80	2200K	11.448 lm	L70 120.000h
196416 Pxx C827 ZHAGA					>80	2700K	14.310 lm	L70 120.000h
196416 Pxx C730 ZHAGA	100W	434 mA	925 mA	36 pcs	>70	3000K	14.752 lm	L70 120.000h
196416 Pxx C740 ZHAGA					>70	<b>4000K</b>	<b>15.342 lm</b>	<b>L70 120.000h</b>
196416 Pxx C750 ZHAGA					>70	5000K	15.342 lm	L70 120.000h

Completar la referencia sustituyendo las letras "xx" por los valores de la potencia deseada, dentro de los límites marcados por cada rango indicado en la tabla.

(\*) Corriente PCB: corriente de alimentación de la placa LED.

(\*) Los datos de flujo corresponden a valores ópticos; los valores finales variarán según la lente, el driver, etc.

(\*) Se debe considerar una tolerancia de valores de ±5%.

Complete the reference by replacing the letters "xx" with the values of the desired power, within the limits marked by each range indicated in the table.

(\*) PCB current: input current of the LED PCB board.

(\*) Luminous flux data correspond to optical luminous flux; final flux will depend on the lens, driver, etc.

(\*) A tolerance of values of ±5% should be considered.

Módulo Zhaga  
Zhaga Module

Configuración con módulos Zhaga  
Configuration with Zhaga modules